

坤若 GSM900 手机信号放大器 KG26

不会出现满格信号打不出电话，不会用过几月信号就变差。

安装其它放大器满格信号打不出电话，多次试验证明，换用 KG26可以解决。



简要介绍

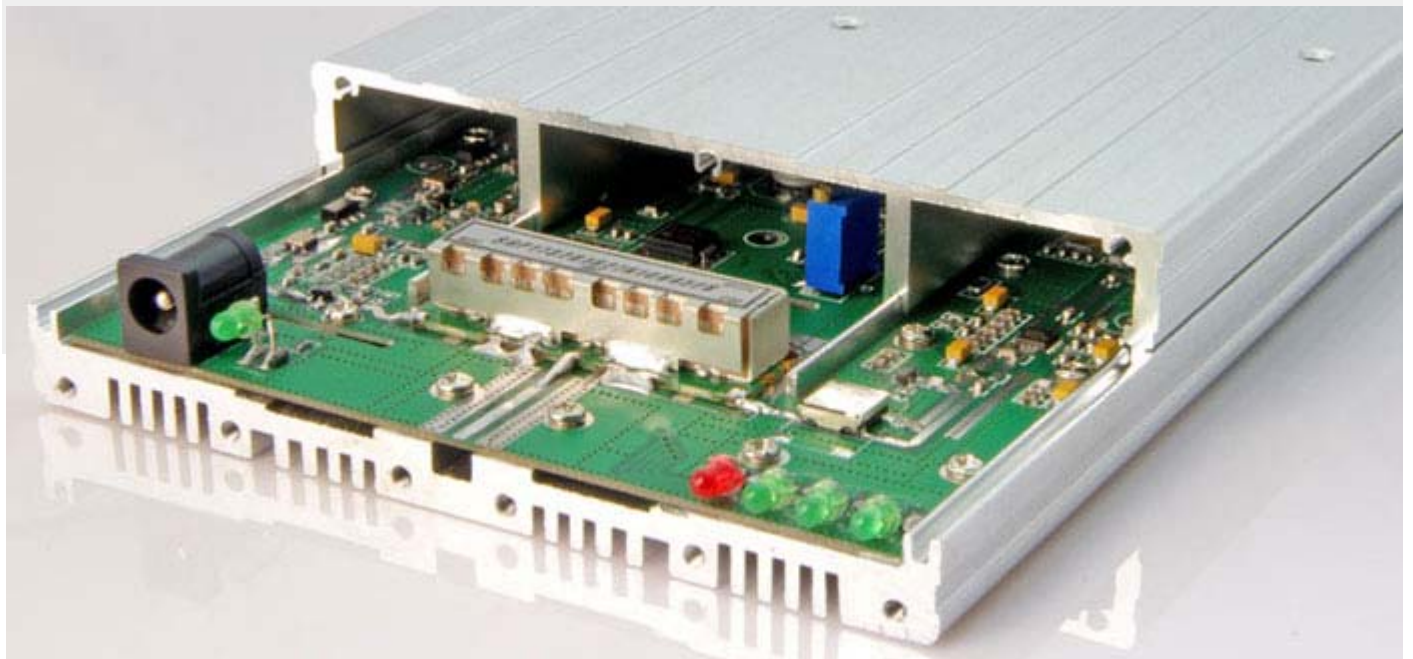
坤若手机信号放大器，商用直放站的简化版。去掉中频声表（中频声表的功能：控制放大器只放大移动或者只放大联通的信号）让主机的噪声系数指标更好；去掉复杂的软件系统，安装开通方便，根本不需要调试主机。互调，驻波，噪声系数，自动电平控制，杂散等控制信号质量的指标全部能达到招标直放站的标准。

设计之初考虑到了外贸需求的小巧，在设计和器件选择上下功夫单主机包装重量小于1.0KG。拥有完整的信号监视和控制系统。安装后输入信号正常不会出现满格或者三格打不出电话的情况。KG26使用好的线材，类似超市的环境覆盖面积可达3000平方米。主机内部指标全自动控制，用户不用担心主机的工作状态，出现指标恶化的情况 Work 灯会常亮告警。

坤若手机信号放大器特点：

1、双模具结合，信号质量高。

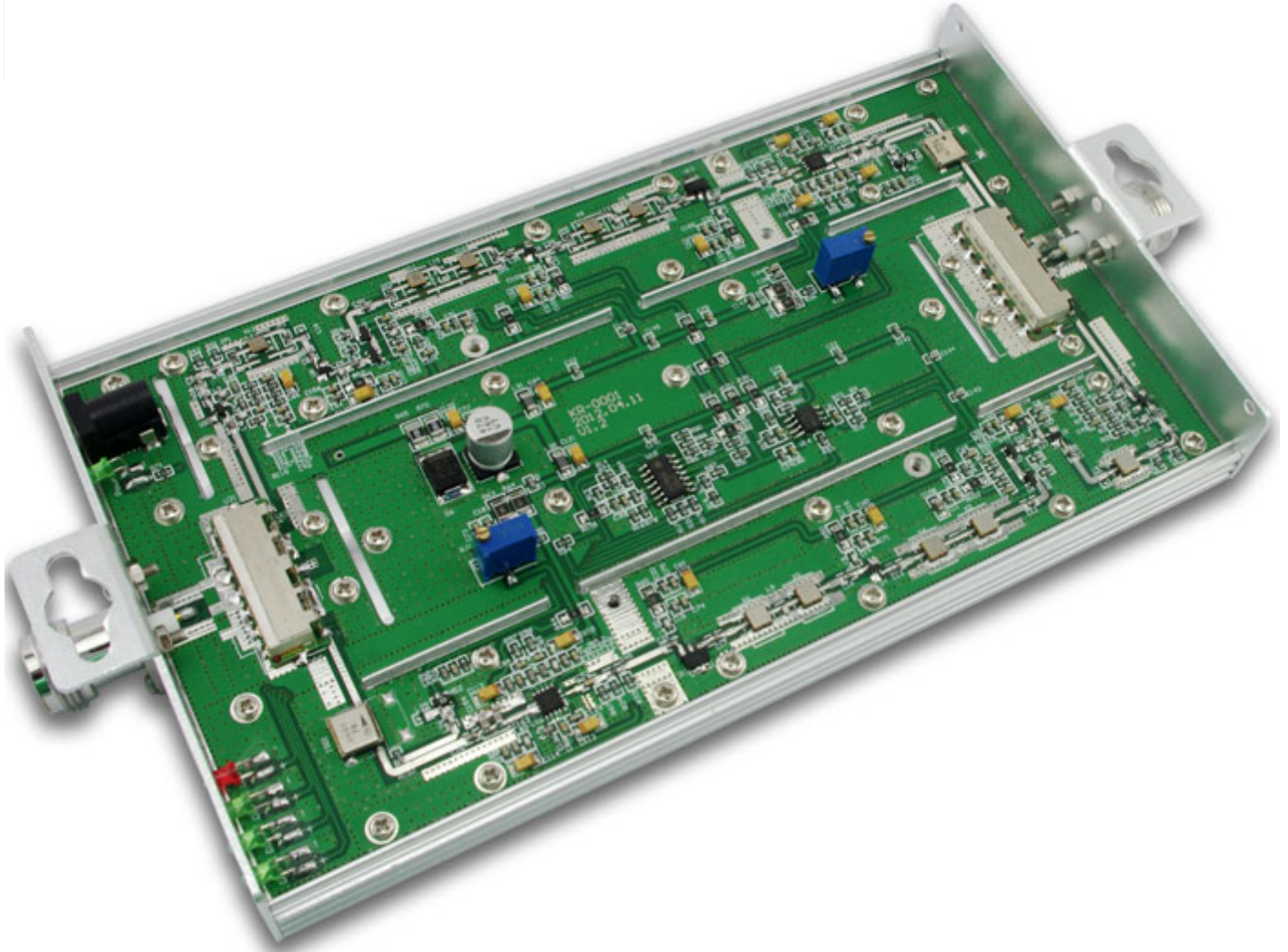
两个模具的结合，将主机分成三个屏蔽盒。刚好将放大器上行，下行，双工器三股信号隔离，并且壳体内部采用 CNC 加工。大大降低了主机内部信号互串产生自激干扰，使得信号质量更高。



2、放大器行业最好的电路主板。

如图为 KG26 内部电路图。低噪电路、ALC 电路、经过计算的信号指示电路、各种器件的选择、胆电容电源滤波设计... 专业的您一看既明白, 非专业级人员也可以拆一台其它放大器对比, 同样会明白。

如图的设计: 工程中遇到室外信号能正常通话, 但用其它主机效果差, 多次试验证明换用 KG26 能解决。



3、低功耗/省电:



采用 5V 中的低功耗的器件. 如左图上下行同时工作: $5.0V \times 0.86A = 4.3W$

(电压 V \times 电流 A = 功耗 W, 可用万用表测试对比)

4、高稳定性,完整的信号质量控制系统。

手机信号放大器输出达到100%时,室外输入信号再增30dB,放大器同样最佳状态工作

5、实用的信号监视系统。



T.ill 信号灯: 亮了正常 (功能: **主机输出功率强度的检测**)

信号达到主机最佳输出功率的30%时亮1个灯, 60%时亮2个灯, 100%时亮3个灯

工作灯 Work: 手机工作时亮才正常 (功能: **手机发射信号的检测, 安装故障的检测, 主机自激检测**)
检测到有手机工作时亮。手机未工作时亮 代表主机安装不正常或者主机异常。

如果 Work 灯亮: 大部分情况是室内天线发出的信号让室外天线接收到了, 请调整好内外两天线的距离或者位置。

电源 Power: 接通电源后灯亮。

BS: (基站 Base Station) 连接室外天线。

MS: (移动站 Mobile Station) 连接室内天线。

6、安装出错告警功能。

手机未工作时 Work 信号灯, 当告警灯使用。

外天线与放大器与内天线三者这间距离太近时, Work 灯常亮告警。

安装环境有干扰时, Work 灯告警。

线路接触不良时, Work 灯告警

7、防伪。

为保证消费者利益，防止坤若产品在销售过程中商家以小充大。坤若出厂的每一个型号标签都加贴防伪标签，标签变色防撕。

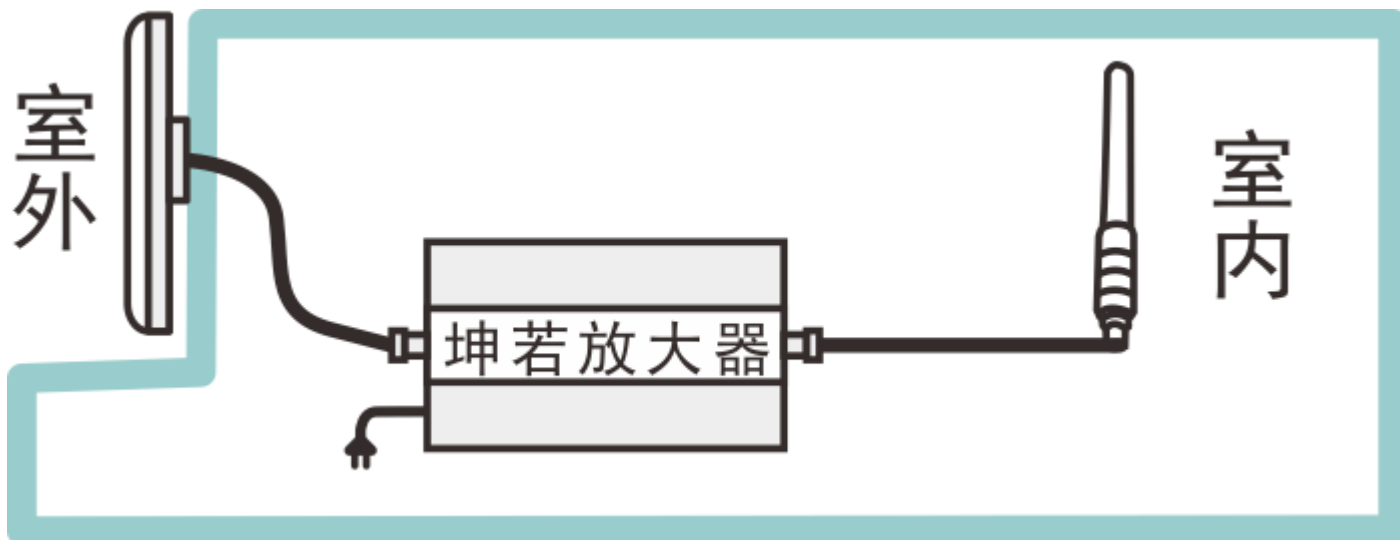


技术指标：

型号	KG26		
频率	890-915, 935-960 MHz	约带内天线数	1-10 个
输出功率	>23dBm (>200mW)	约覆盖面积	0-3000 m ²
增益	73dB	驻波	<1.5
工作功耗	4.3W	噪音系数	<5dB
尺寸	190*110*25	三阶互调	>45dBc
包装重量	0.9kg	阻抗	50Ω
接头	N-Female	延时	≤5 μs
ALC	自动控制 30dB 信号浮动	适合环境	工程类，城中村一栋楼刚好
带内波动	≤5dB		
杂散发射	9KHz--1GHz: ≤-36dBm/100KHz 1GHz--12.75GHz: ≤-30dBm/1MHz	电源	输入: AC100V-240V 输出: DC5V /3A

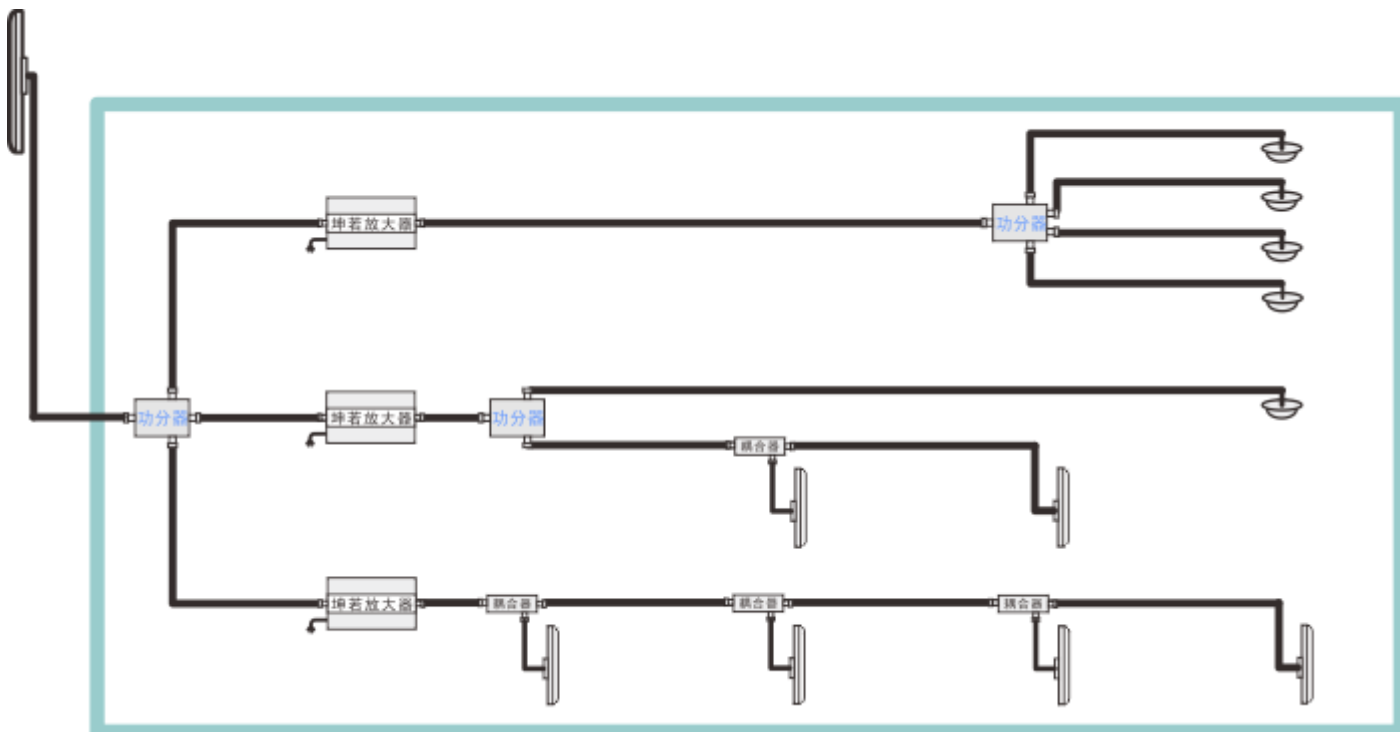
常见 KG26 安装方案：

最难解决的高楼等，室外干扰信号严重的环境。采用 KG26 以上主机带 1-2 个天线数，也可解决难题。

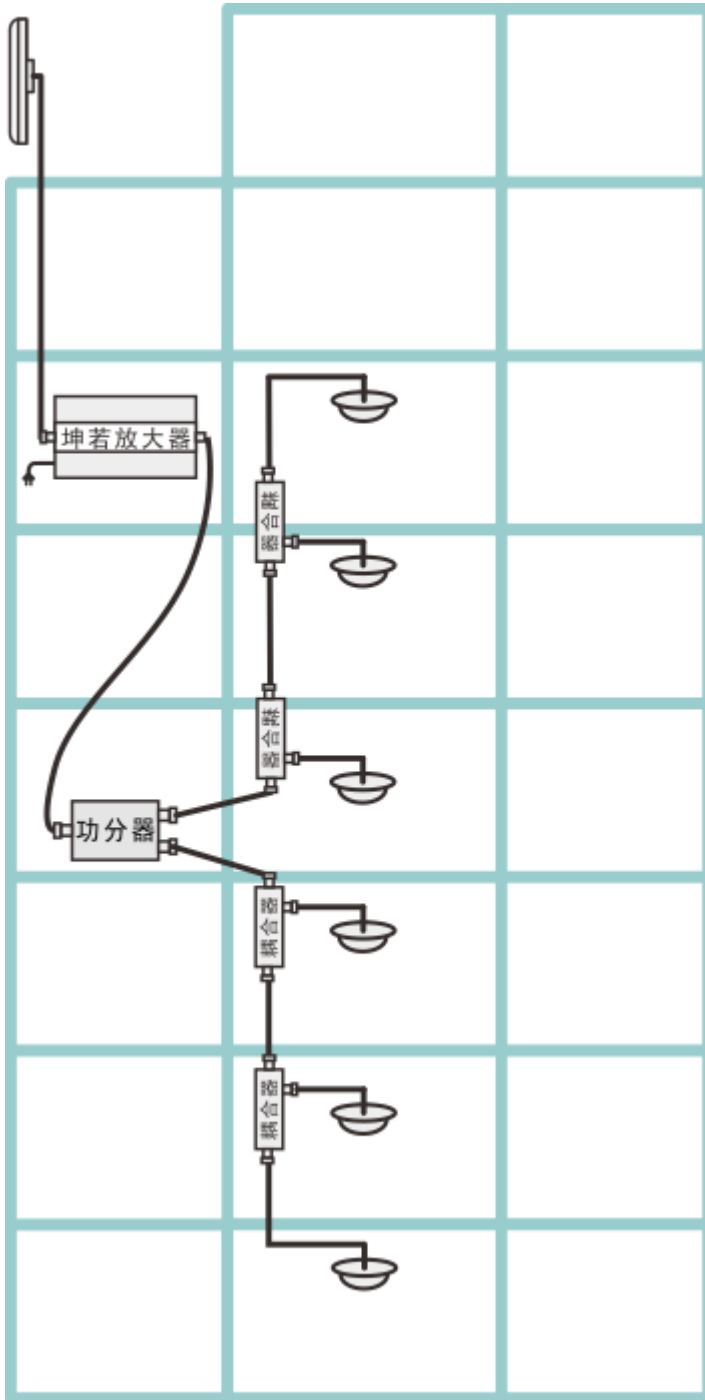


支持多台放大器共用一个室外天线。

经常安装放大器的商家应该都明白，片区信号变差最主机的原因既是室外天线过多。



城中村楼房，6-8层每安装一个内天线，可实现穿墙覆盖。



更多内容：——([>>>点击查看安装参考图](#))——([>>>点击查看工程配件](#))

提示：

信号质量差的手机信号放大器不光自己有时满格信号打不出电话，更影响了周围的信号环境，安装面积越大影响越严重，对基站的干扰也会更大。数量少，基站能承受，数量多了问题就大了。

联系方式:	深圳市坤若科技有限公司 网址: http://kunruo.com/ 电话: 0755-36616611 手机: 18027668800 QQ: 359358880
二维码:	

坤若: 手机信号放大器领导品牌
KG26 厂家网址: <http://kunruo.com/KG26.html>